

MANIACCESS ■ 120 AETJ L

Selvkørende elektrisk,
knækstyret bomlift

- Arbejdshøjde : 11,95 m
- Maksimum udlæg : 6,87 m
- Udlægshøjde : 4,77 m
- Vægt : 5 050 kg




120 AETJ L

 **Arbejdshøjde**11,95 m
Platformshøjde9,95 m
Horizontal udlæg6,87 m
Udlægshøjde ind over afsats4,77 m
Jibarmsbevægelse+70° / -70°
Kurvrotation140°
Chassisrotation355°

 **Platformskapacitet**200 kg/2 personer
Udvendig brug45 km/t
 (Maksimum vindhastighed)
Kurvstørrelse1,20 x 0,96 m

 **Bredde**1,50 m
Længde5,52 m
Transport længde (sammenpakket)3,93 m
Højde1,99 m
Transport højde (sammenpakket)2,21 m

 **Venderadius indvendig**1,87 m
Venderadius udvendig3,96 m
Venderadius udvendig (kurv)4,52 m
Frihøjde0,15 m
Akselafstand2,00 m
Kørehastighed5,0 km/t
Kørehastighed arbejdende0,6 km/t

 **Stigningsevne**31%
Maksimum hældning accepteret5% eller 3°

 **Vægt**5 050 kg

 **Dæk**0,60 x 0,19 m
Hjulstyring2 (front)
Hjultræk2 (bag)

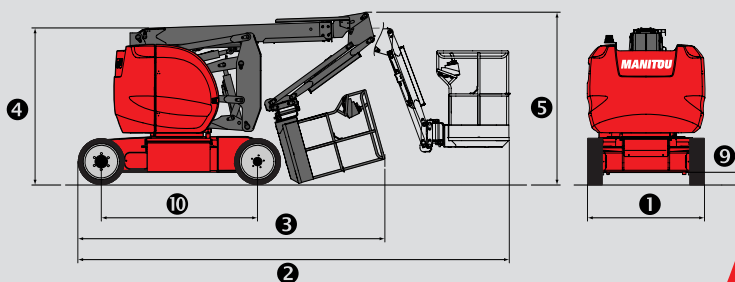
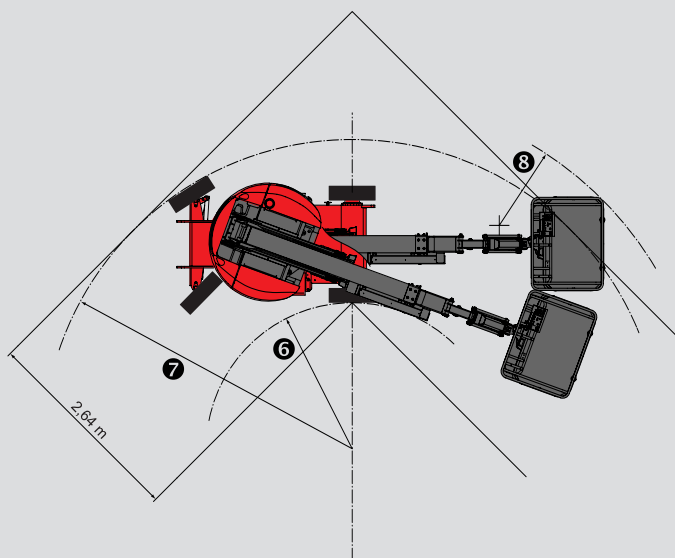
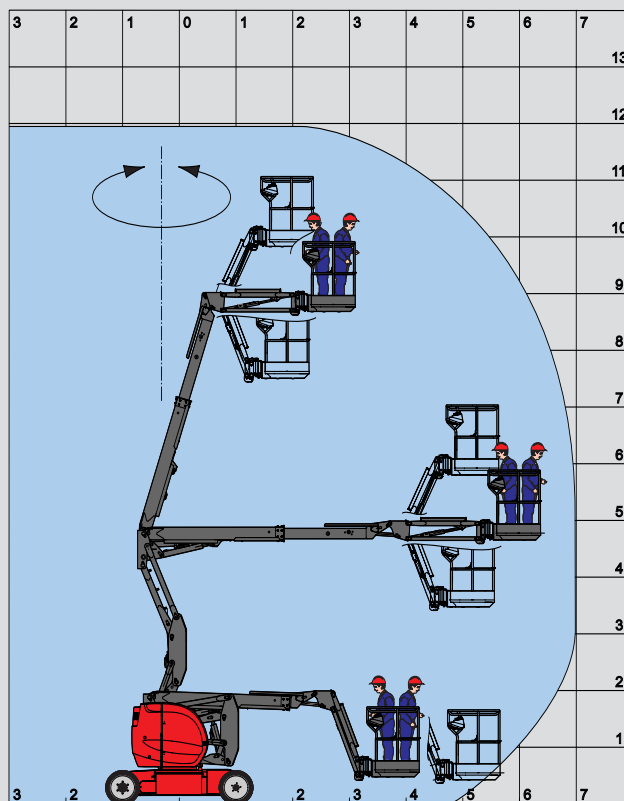
 **Batterier**240 Ah / 2x24 V
Batterilader45 Ah / 48 V

Standard udstyr

- Beskyttelse af kontrolboks i kurv
- Afsmitningsfrie fastgummi dæk
- Batteridrevet motor
- Negative bremsere
- Løfteøjne
- Timetæller
- Alarm i kurven
- Forberedt for 220 V i kurv
- Volt indikator
- Manuel nødsænkingspumpe
- Kurv med gitterbund
- Bus CAN teknologi
- Diagnostisk hjælp integreret
- Dobbelt elektrisk motor
- Integreret lader

Ekstra udstyr

- Større batteri (360 Ah)
- Dobbelt voltlader 110 V / 230 V
- Arbejdslys
- Elektrisk stik i kurv med afbryder (230 V)
- Rotorblink
- Kørealarm
- Alarm - alle funktioner
- Kold kit -25°C
- Forberedt for luft i kurv
- Forberedt for vand i kurv
- Valgfri farve
- Bionedbrydelig olie



Udstyr leveret med hver enkelt maskine kan variere fra det beskrevet i brochuren.
 For flere detaljer, kontakt din MANITOU forhandler (se nedenfor).



SCANTRUCK A/S

Jylland: Katkjærvej 5 - 7800 Skive - Tlf: +45 96 147 147
 Sjælland: Metalgangen 1-3 - 2690 Karlslunde - Tlf.: +45 70 127 127
 Fax: +45 96 147 148 - info@scantruck - www.scantruck.dk

